

Información y Precios del Producto



Elma Dry

Los dispositivos de secado



Números de pedido y precios de catálogo

Elma Dry	30	120	300
N° de pedido 220 - 240 V~	1082175	1078542	1078575
N° de pedido 115 - 120 V~	1082662	1082664	1082666
Precio de catálogo	390,00 €	550,00 €	990,00 €

Volumen de entrega

- Tapa
- Manual de instrucciones
- Cable de alimentación con conector IEC (de 2 m de largo)

Todos los precios de fábrica, excluyendo el embalaje.

Las especificaciones técnicas sirven como valores de orientación y están sujetas a tolerancias debido a la producción y fabricación. El funcionamiento correcto solo se puede garantizar cuando se usan accesorios originales de Elma.

Elma Dry

Características del producto y funciones

• De Elma Dry 120 adecuado para su uso con diferentes tamaños de cesta
• Las cestas de la unidad de ultrasonidos también sirven como cestas de secado debido a su compatibilidad
• Manejo sencillo y rápido mediante un interruptor de palanca con tres posiciones: Apagado, aire caliente, aire frío
• Temperatura de secado máx. 70 °C
• Enfriamiento a temperatura ambiente
• Cubierta para ahorrar energía y crear una efectiva turbulencia de flujo alrededor del material a secar
• Desconexión automática de seguridad si la temperatura es demasiado alta
• La alfombra de silicona (perforada) evita que se rayen los objetos a secar. Se coloca directamente en la cesta o en el suelo de la bañera
• El filtro de polvo (reemplazable) evita que el polvo del aire ambiente vuelva a contaminar el material a secar
• Carcasa de acero inoxidable, antigoteo

Elma Dry

Datos técnicos - Mecánica

Elma Dry	30	120	300
Dim. ext. del equipo An / P / Al (mm)	300 / 186 / 219	362 / 285 / 322	568 / 347 / 322
Dim. int. de la cuba An ₁ / P ₁ / Al ₁ (mm)	220 / 120 / 95	275 / 215 / 195	475 / 270 / 195
Dim. de apertura An ₂ / P ₂ (mm)	235 / 135	295 / 235	500 / 395
Tamaño de malla Y x Z (mm)	2 x 0,63		
Peso (kg)	3,6	6,1	10,2
Carga máx. (kg)	1	7	12

Las especificaciones técnicas sirven como valores de orientación y están sujetas a tolerancias debido a la producción y fabricación. El funcionamiento correcto solo se puede garantizar cuando se usan accesorios originales de Elma.

Elma Dry

Datos técnicos - Electrónica

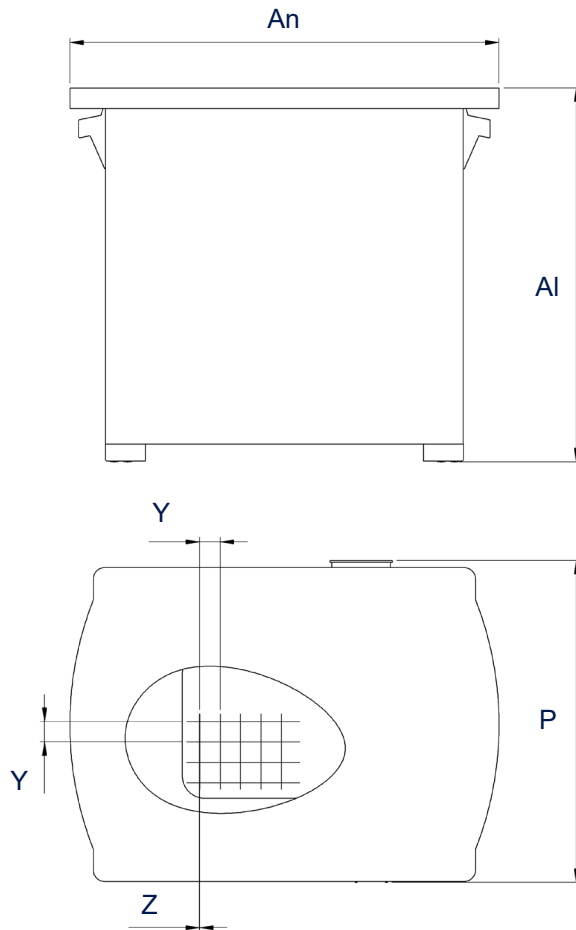
Elma Dry	30	120	300
Tensión de red (V~)	220 - 240 / 115 - 120		
Frecuencia de red (Hz)	50 / 60		
Potencia de calentamiento (W)	480	550	1100
Potencia (W)	500	570	1140
Temperatura máx. (°C)	70		
Tiempo de calentamiento (min)	~ 15		
Potencia de aire máx. (m³/h)	160		320

Las especificaciones técnicas sirven como valores de orientación y están sujetas a tolerancias debido a la producción y fabricación. El funcionamiento correcto solo se puede garantizar cuando se usan accesorios originales de Elma.

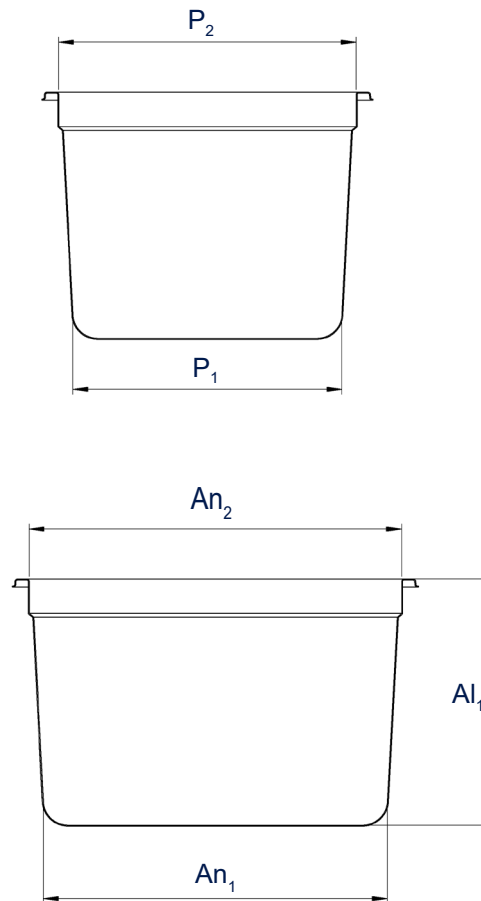
Elma Dry

Definición de la medición

Dimensiones exteriores del aparato



Dimensiones interiores de la cuba



Las figuras son solo para ilustración y no están a escala.

Las especificaciones técnicas sirven como valores de orientación y están sujetas a tolerancias debido a la producción y fabricación. El funcionamiento correcto solo se puede garantizar cuando se usan accesorios originales de Elma.

Elma Dry Accesorios - Tapas

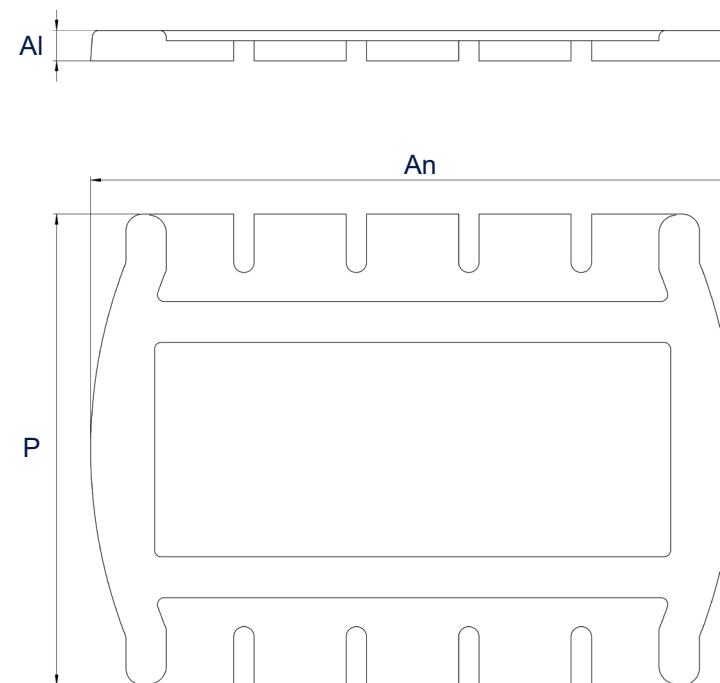
de acero inox

- reducen el ruido de la limpieza por ultrasonidos
- ahorran energía y costes al reducir el calor residual y recoger / recircular el vapor de agua



Elma Dry	30	120	300
N° de pedido	1082308	1080006	1082116
Precio de catálogo	31,00 €	45,00 €	77,00 €
Dimensiones exteriores An / P / Al (mm)	305 / 175 / 20	295 / 280 / 20	575 / 335 / 20

Definición de la medición



Todos los precios de fábrica, excluyendo el embalaje.

Las figuras son solo para ilustración y no están a escala.

Las especificaciones técnicas sirven como valores de orientación y están sujetas a tolerancias debido a la producción y fabricación. El funcionamiento correcto solo se puede garantizar cuando se usan equipo originales de Elma.